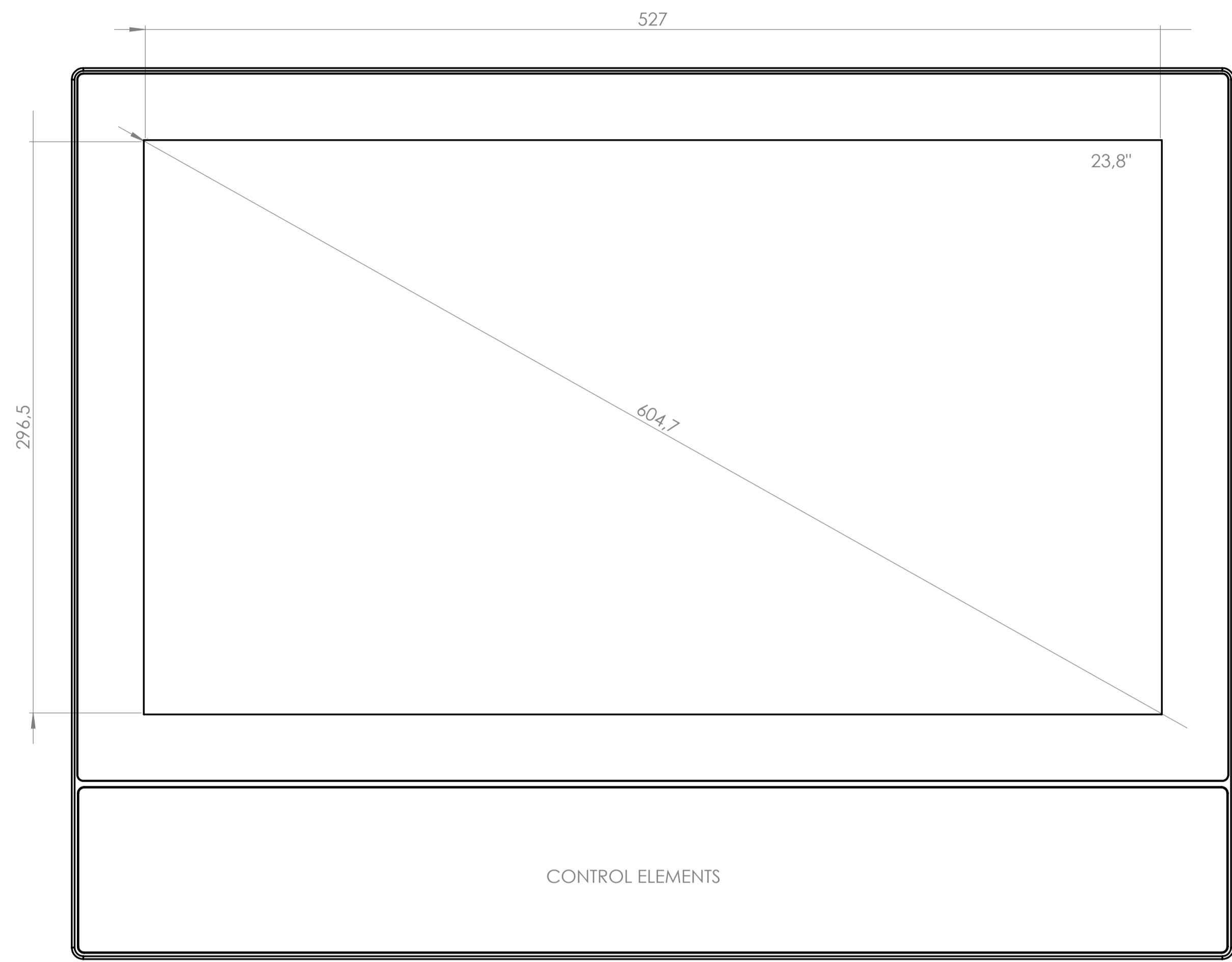
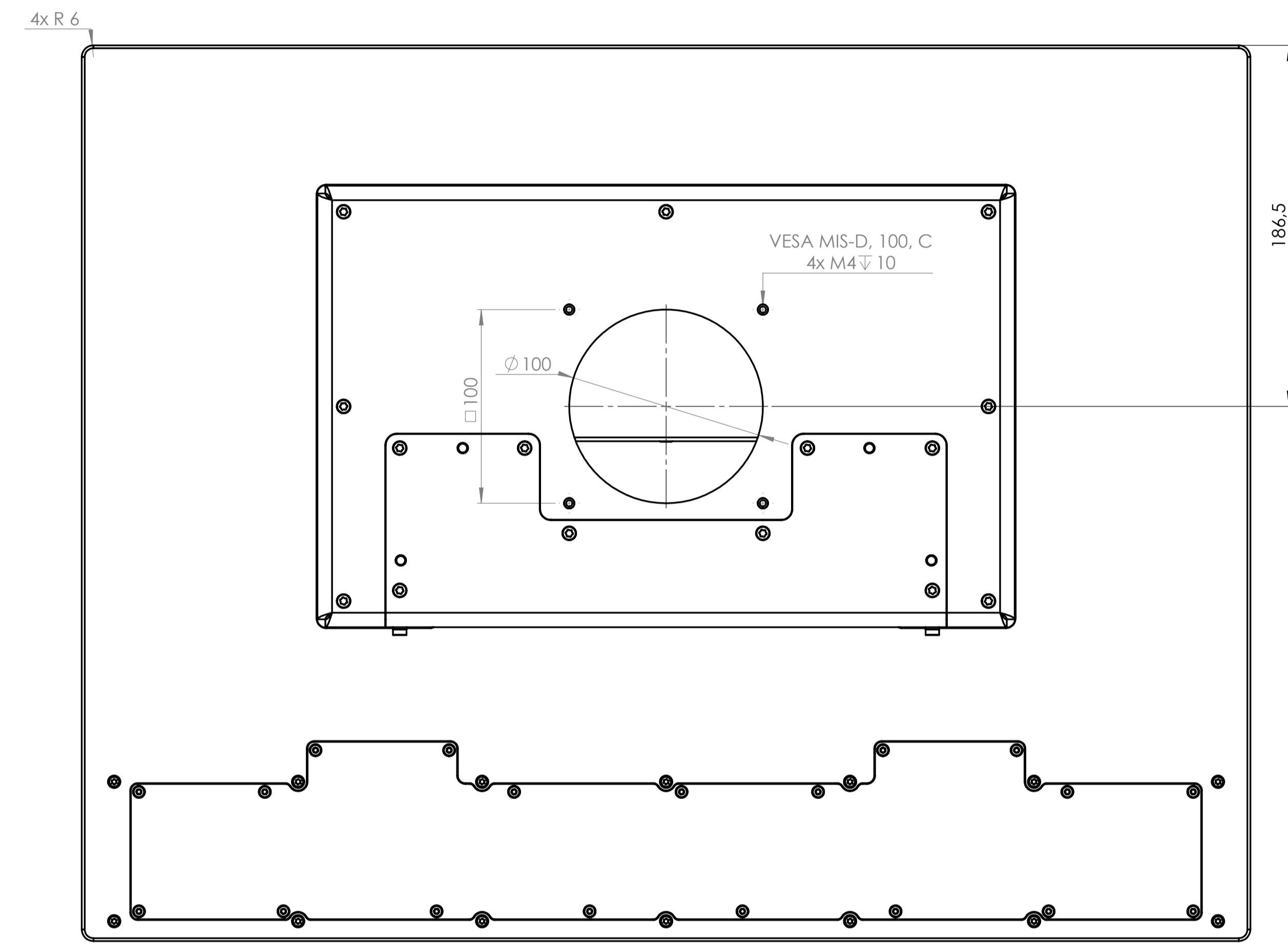


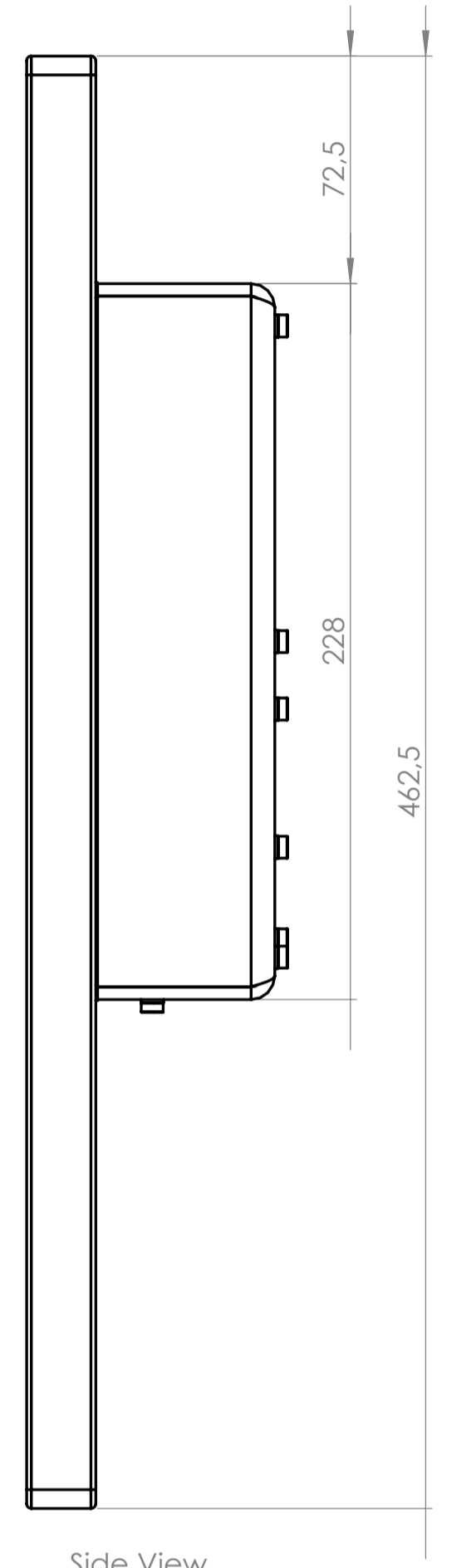
Bottom View



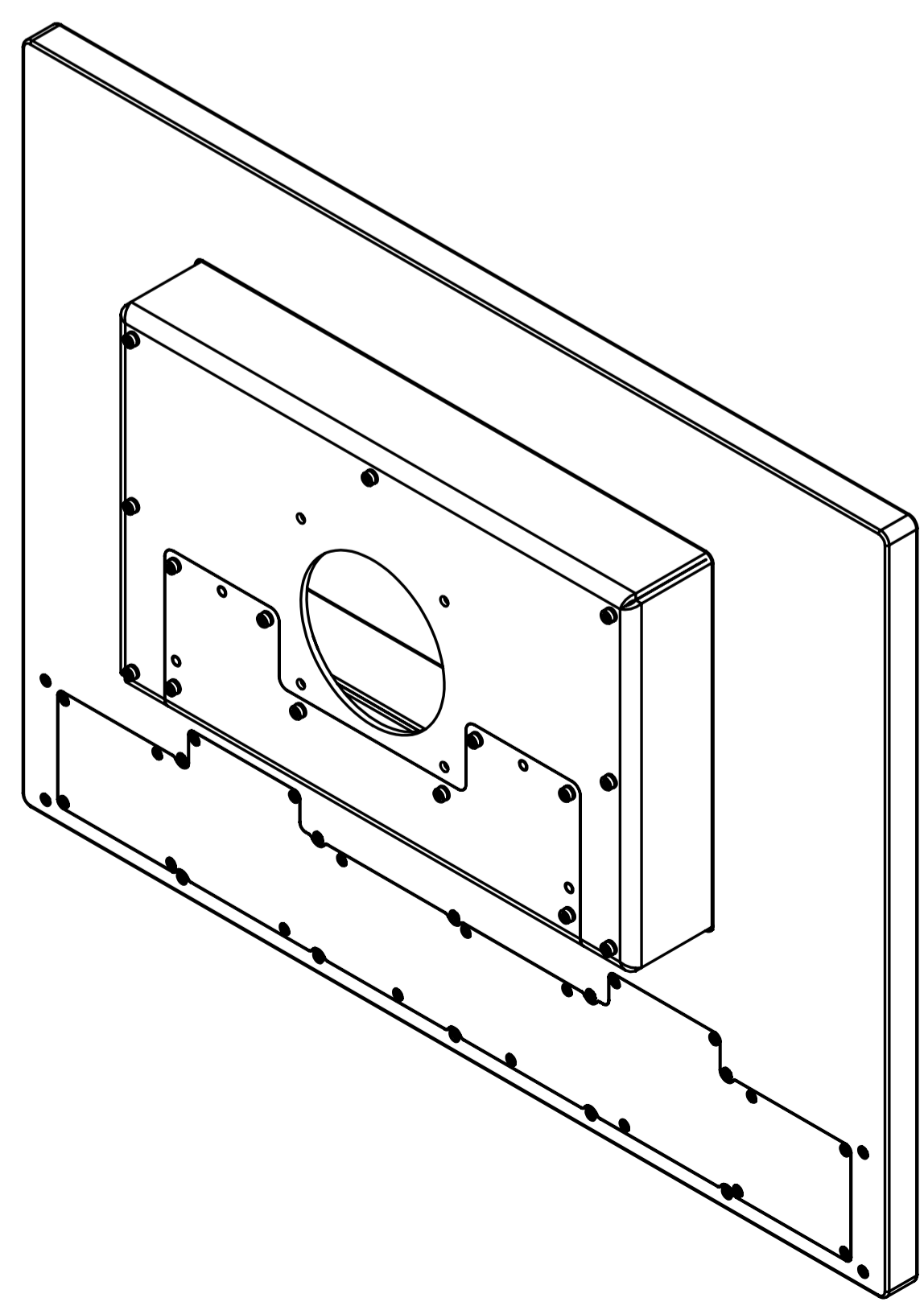
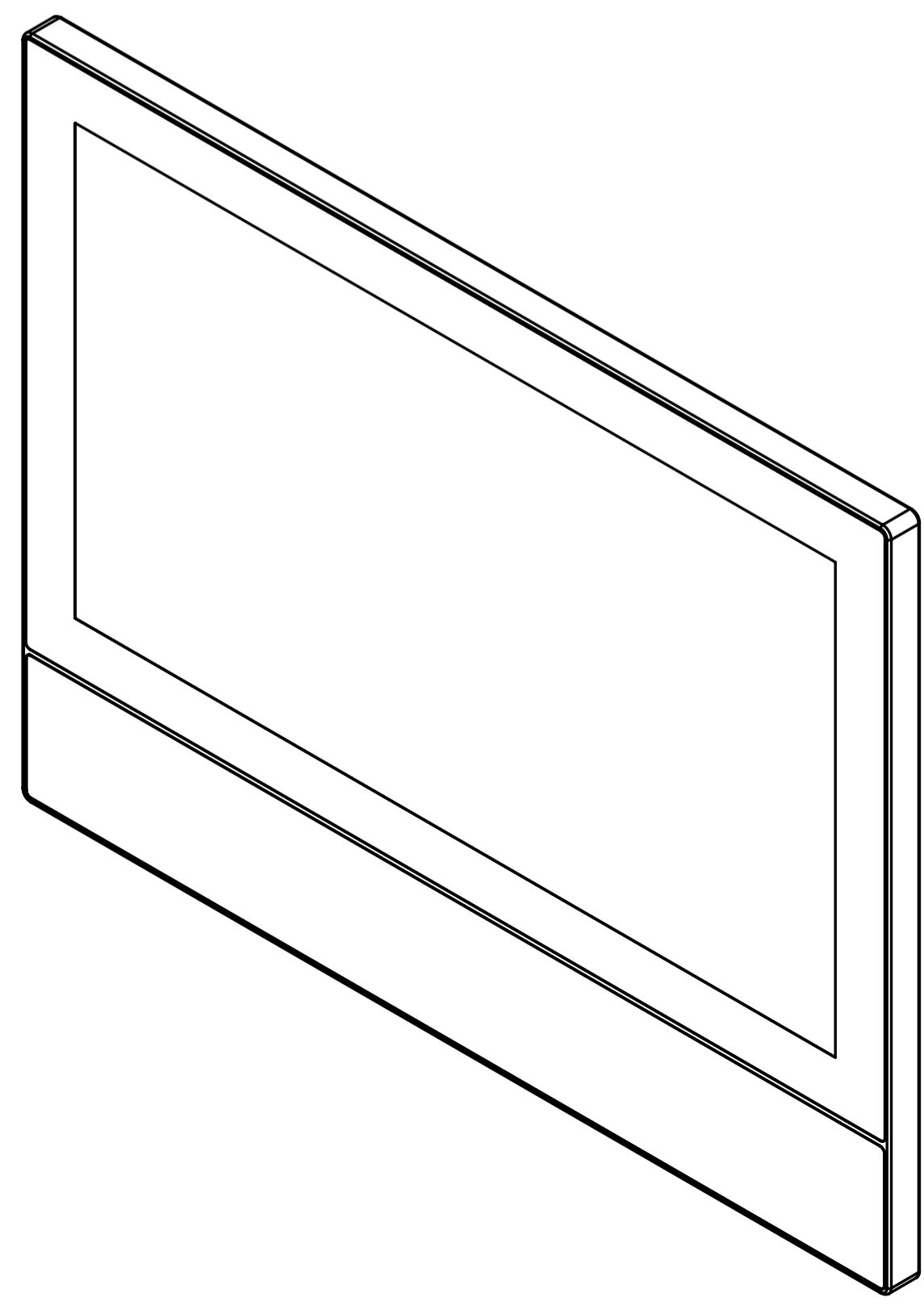
Front View



Rear View



Side View



Allgemeintoleranzen DIN ISO 2768-mK	Erstellt von: PL	Werkstoff: Rohteil-Nr.:	
Dokumentenart: general arrangement drawing	Geprüft von: PL	Oberflächenbehandlung	Maßstab: 1:2
	Ausgabedatum: 2020-09-02	Touch-it Automation glass 23,8	
AI Datum Name		PA10006317	Blatt: 1/1 A1
<small>Schutzvermerk ISO 16016 beachten</small>			