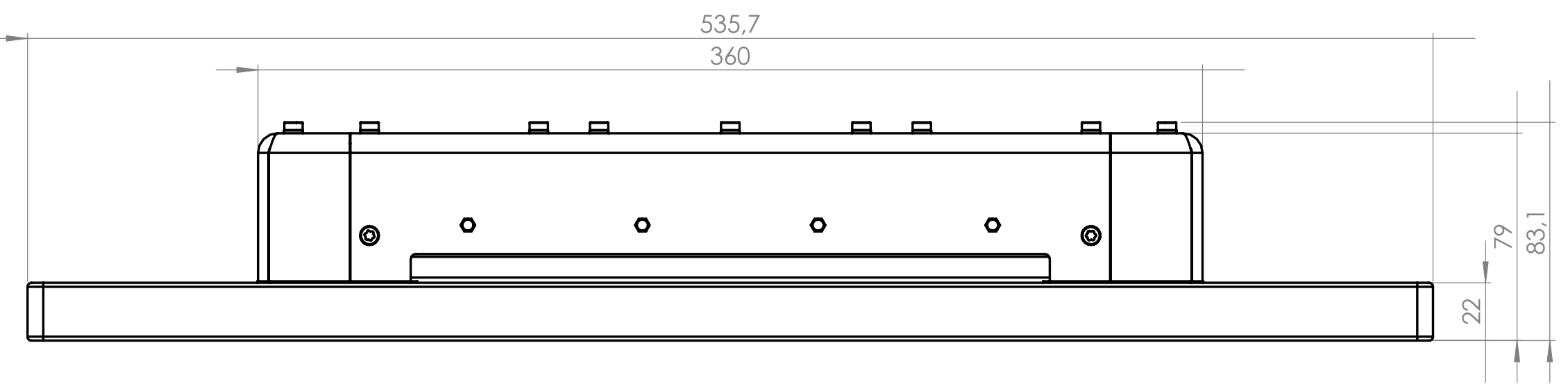
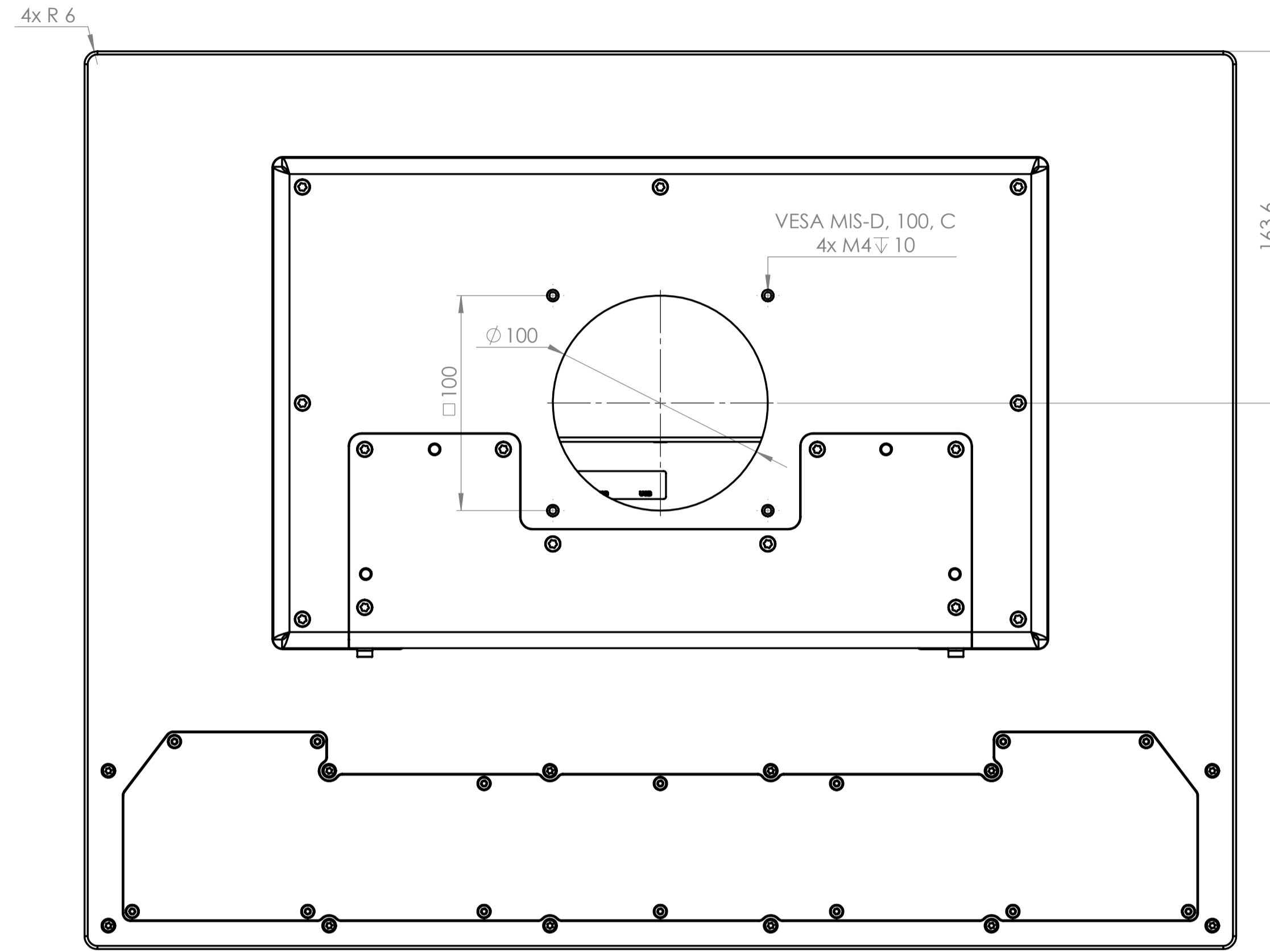


CONTROL ELEMENTS

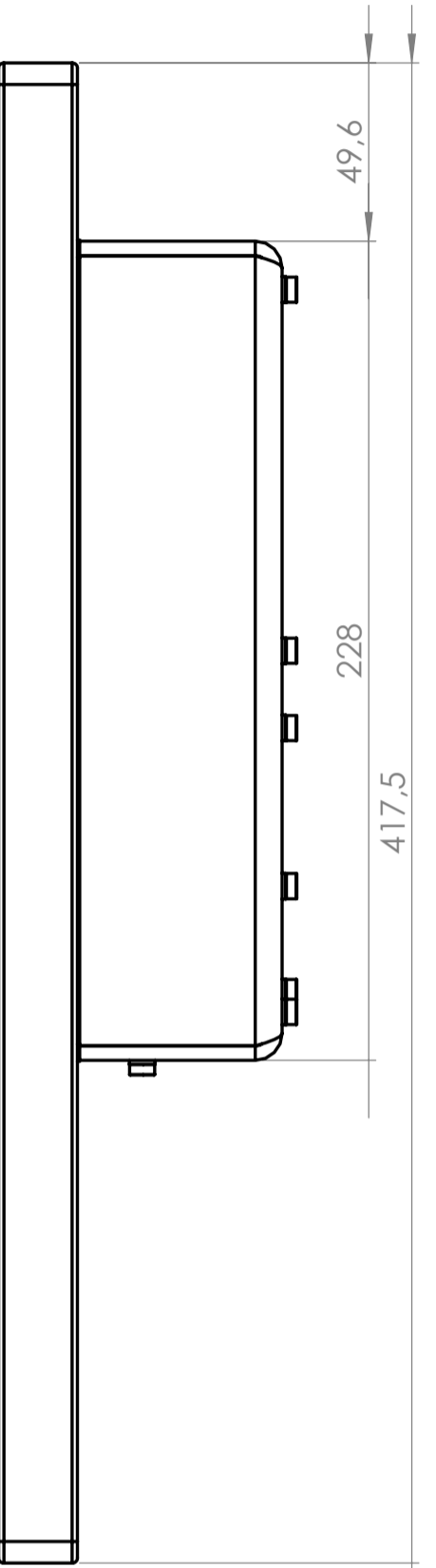
Front View



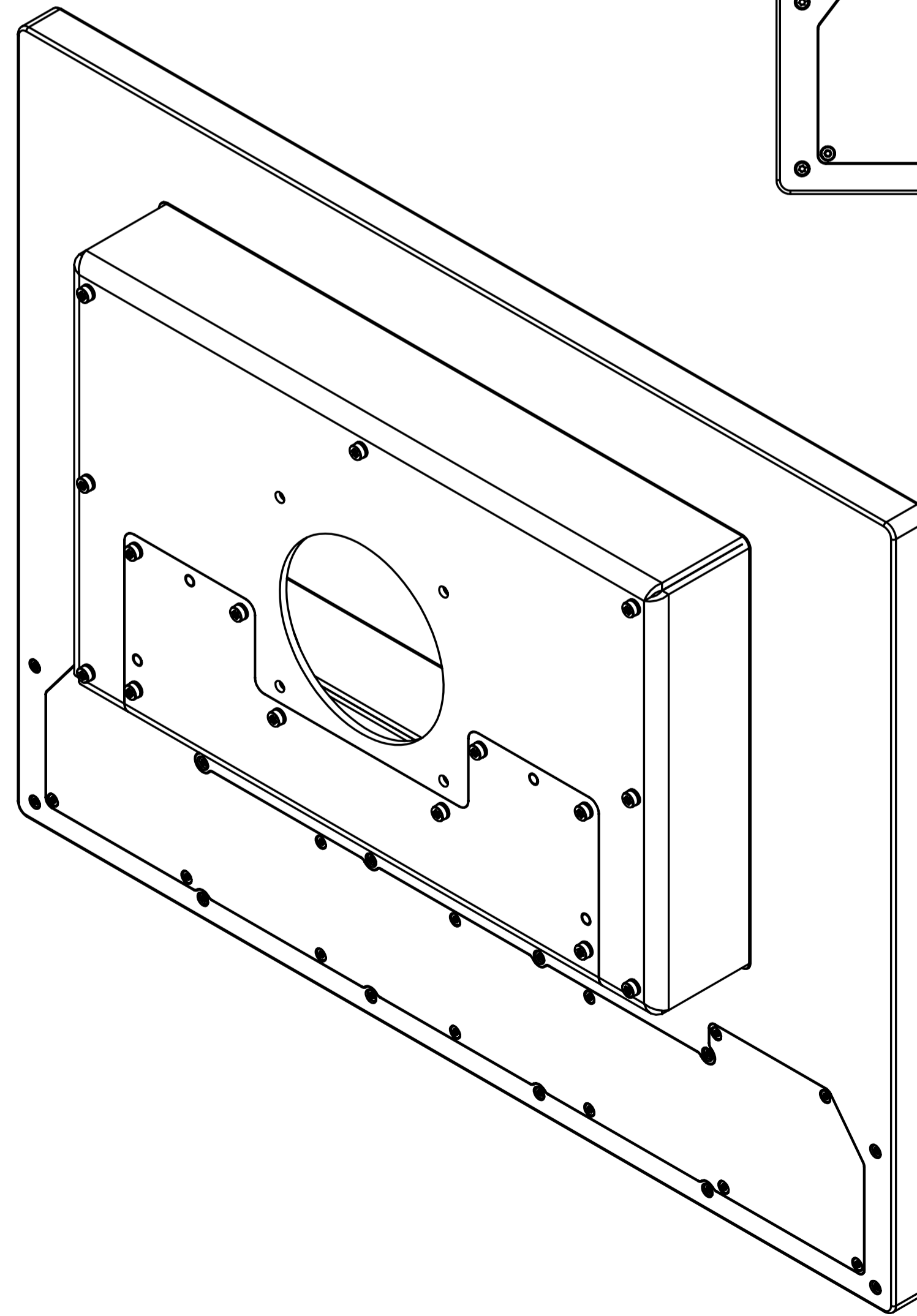
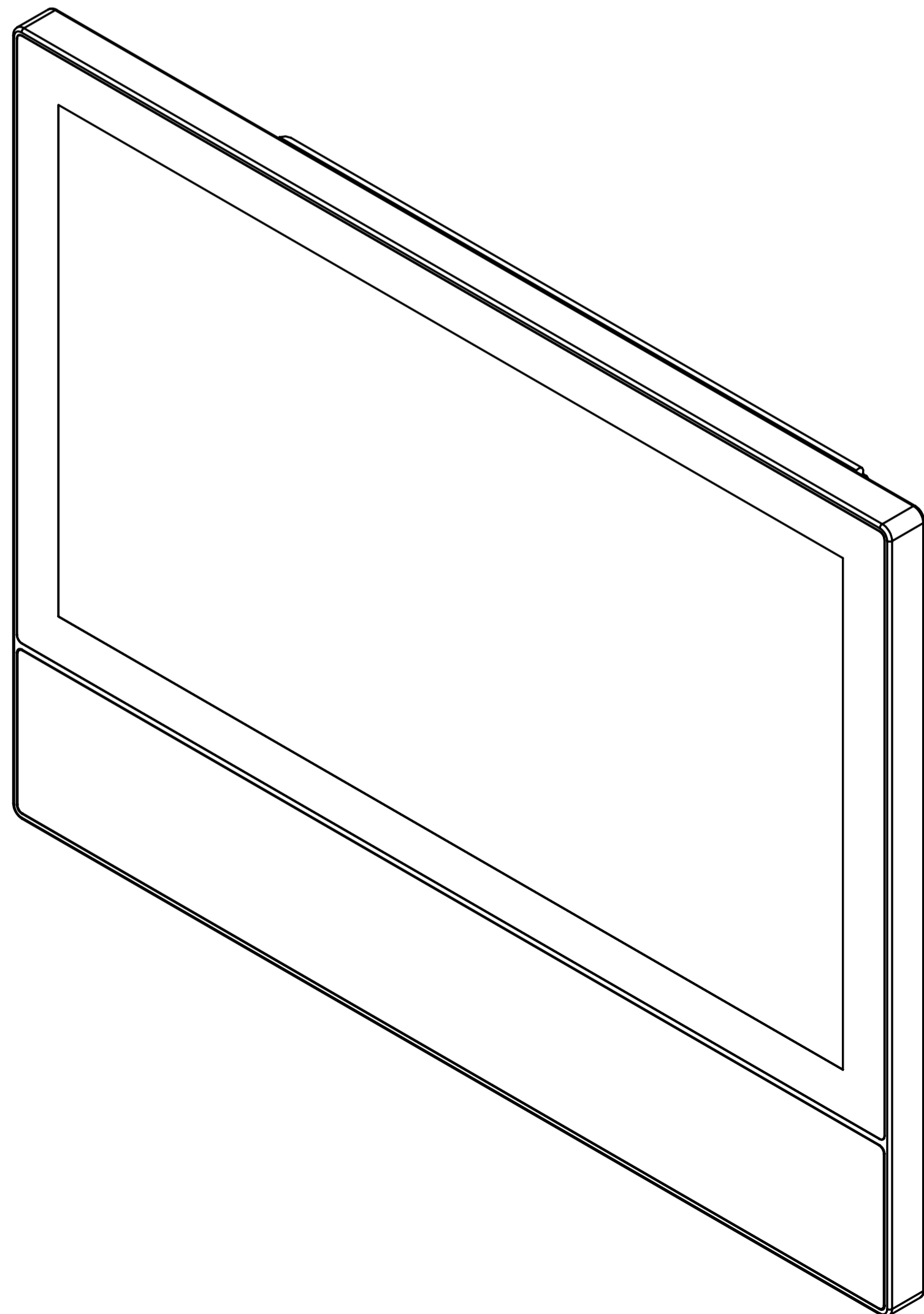
Bottom View



Rear View



Side View



Allgemeintoleranzen DIN ISO 2768-mK	Erstellt von: PL	Werkstoff: Rohteil-Nr.:	
Dokumentenart: Gesamtzeichnung	Gepr\u00fcft von: PL	Oberfl\u00e4chenbehandlung	Ma\u00dfstab: 1:2
	Ausgabedatum: 2020-09-02	Touch-it Automation glass 21,5	
AI Datum Name			Blatt: 1/1 A1
Schutzvermerk ISO 16016 beachten			

PA10006316