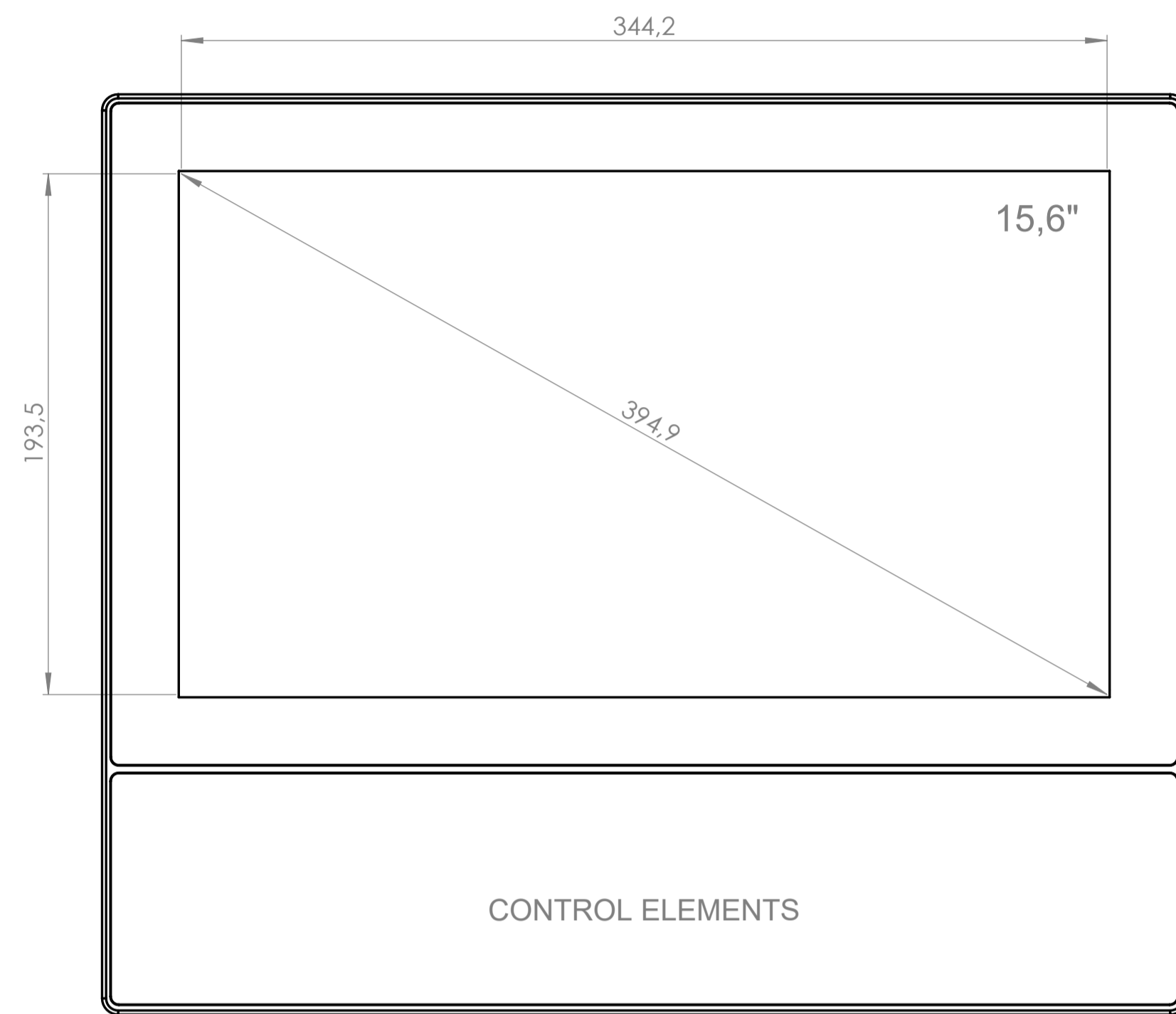
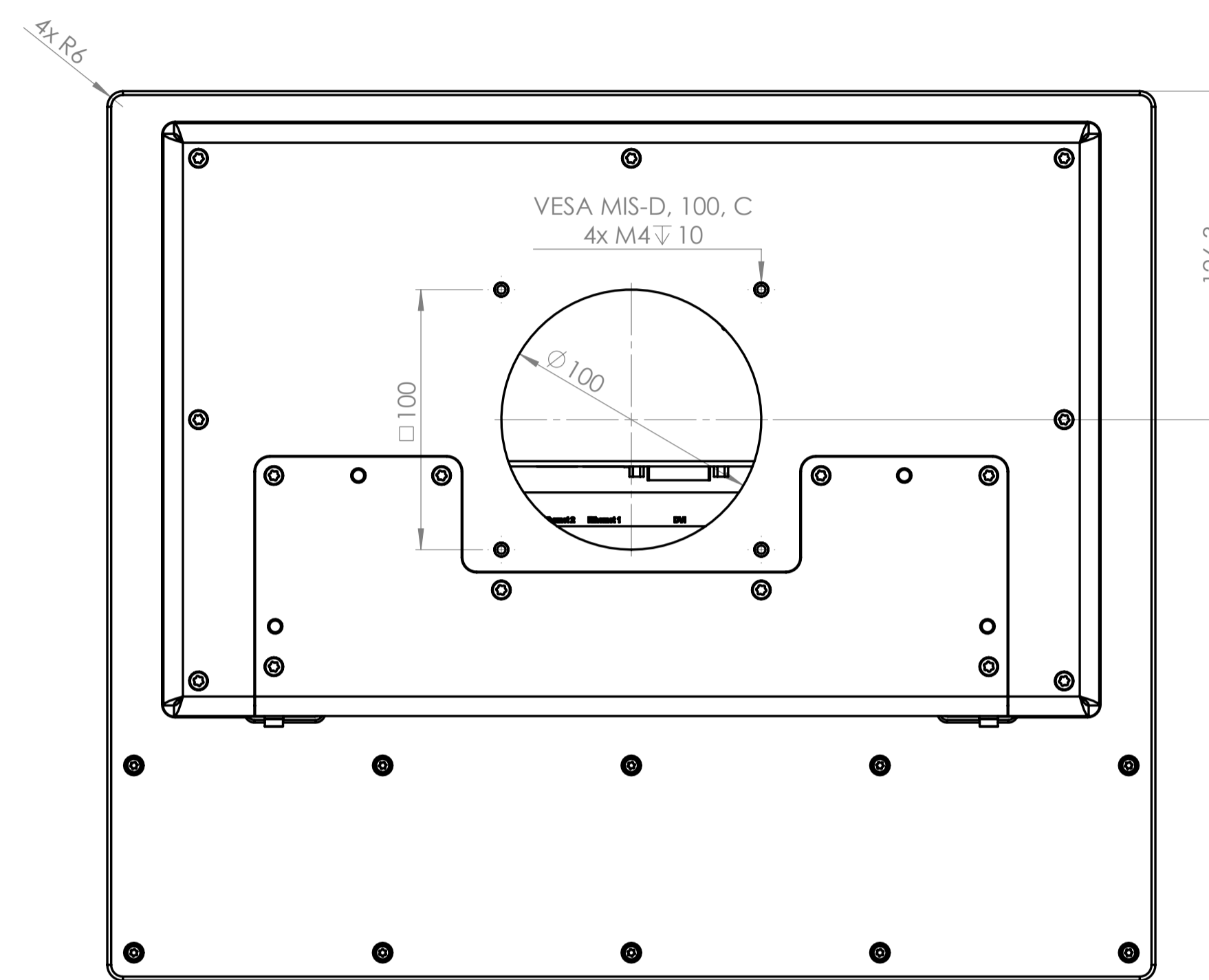


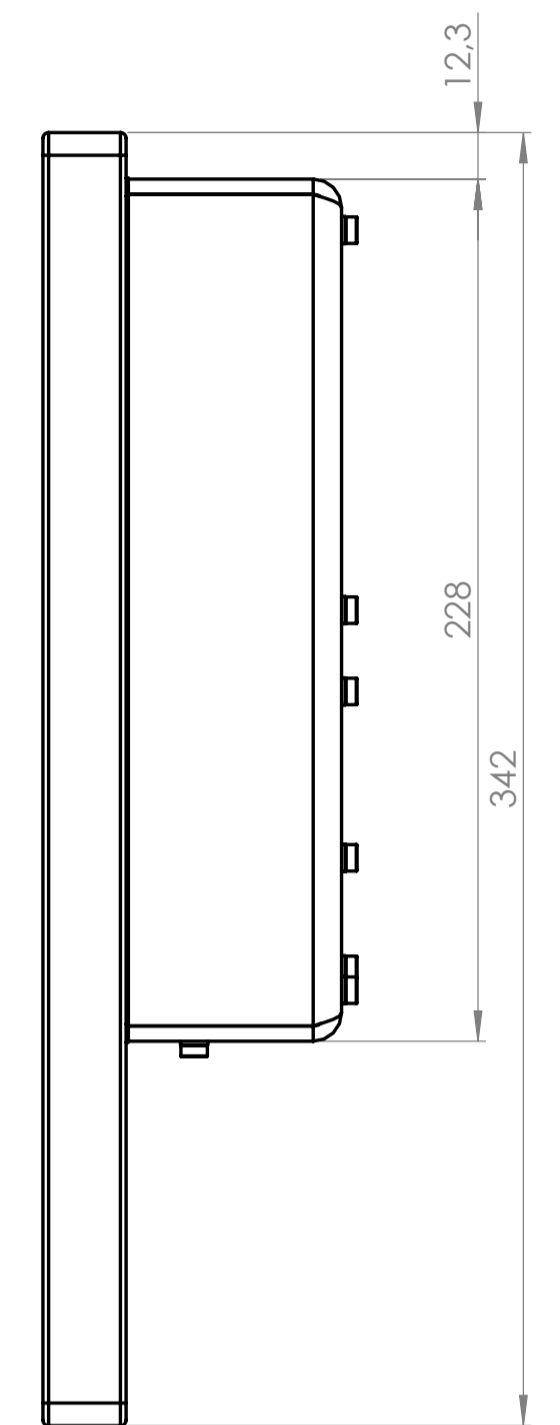
Bottom View



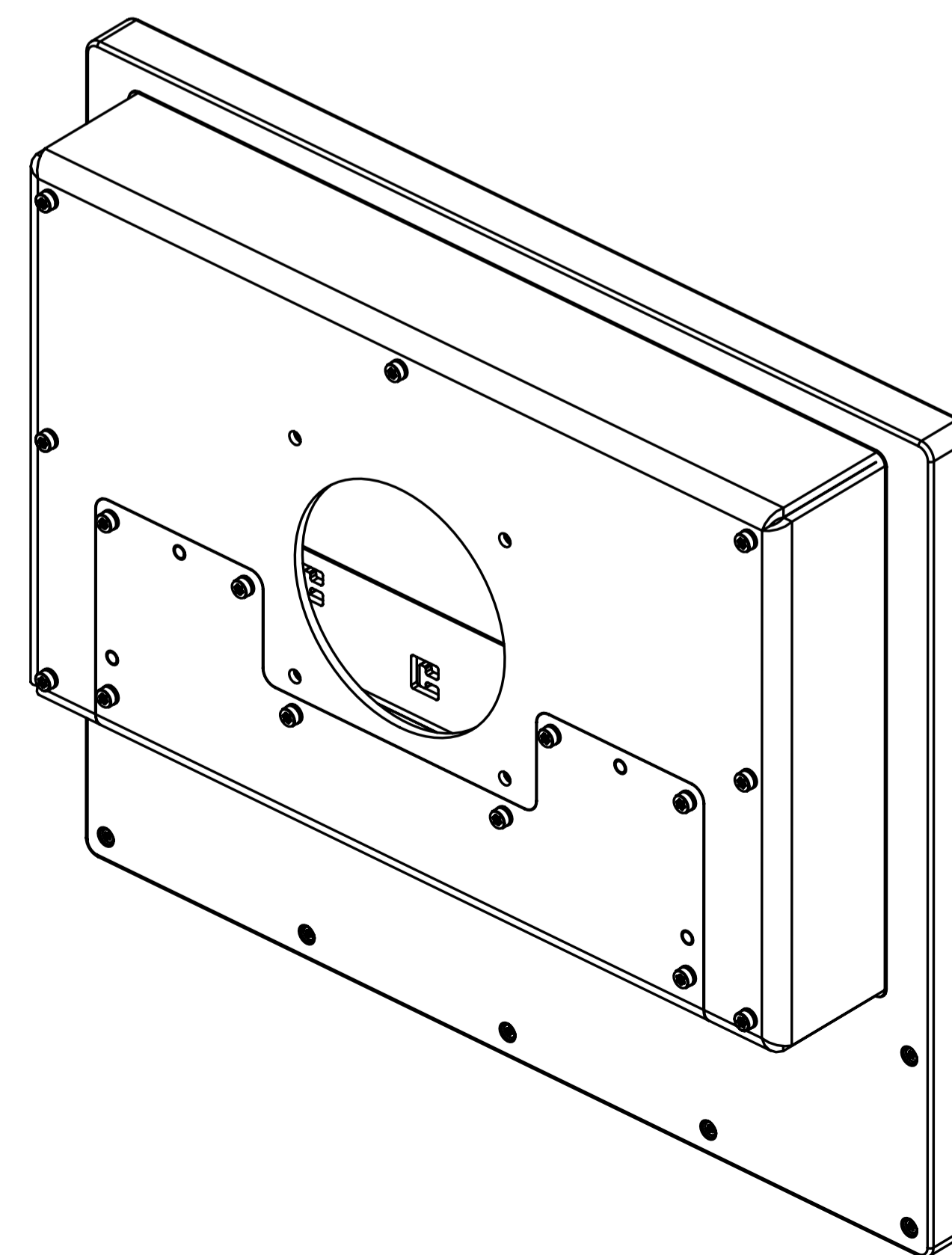
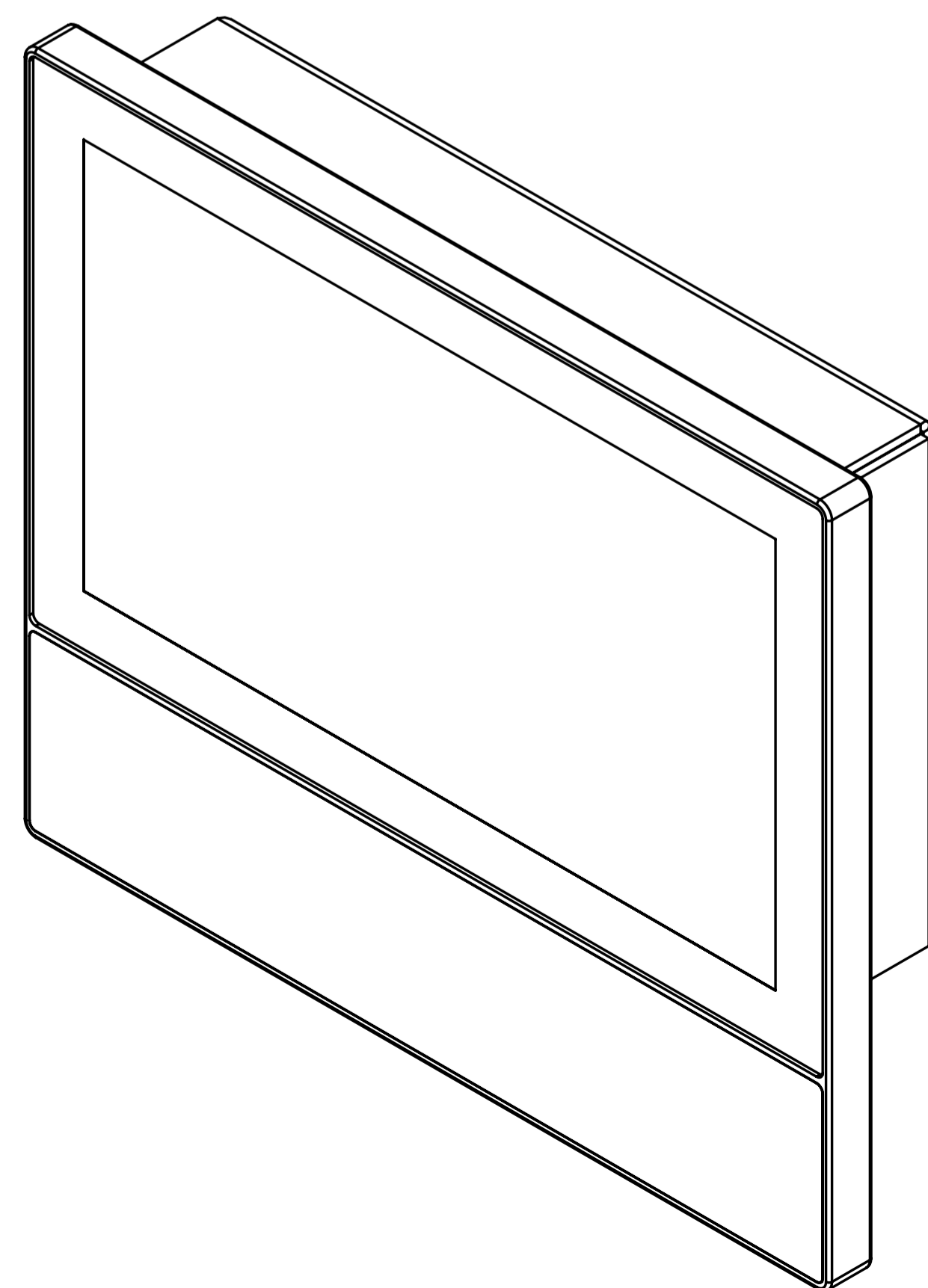
Front View



Back View



Side View



|  |                             |                                |                     |
|--|-----------------------------|--------------------------------|---------------------|
| Allgemeintoleranzen<br>DIN ISO 2768-mK           | Erstellt von:<br>PL         | Werkstoff:<br>Rohteil-Nr.:     |                     |
| Dokumentenart:<br>general arrangement<br>drawing | Geprüft von:<br>PL          | Oberflächenbehandlung:         | Maßstab:<br>1:2     |
|  | Ausgabedatum:<br>2020-08-25 | Touch-it Automation glass 15,6 |                     |
| Rev. Datum Name                                  |                             |                                | Seite:<br>1/1<br>AT |
| Schutzvermerk ISO 16016 beachten                 |                             |                                |                     |