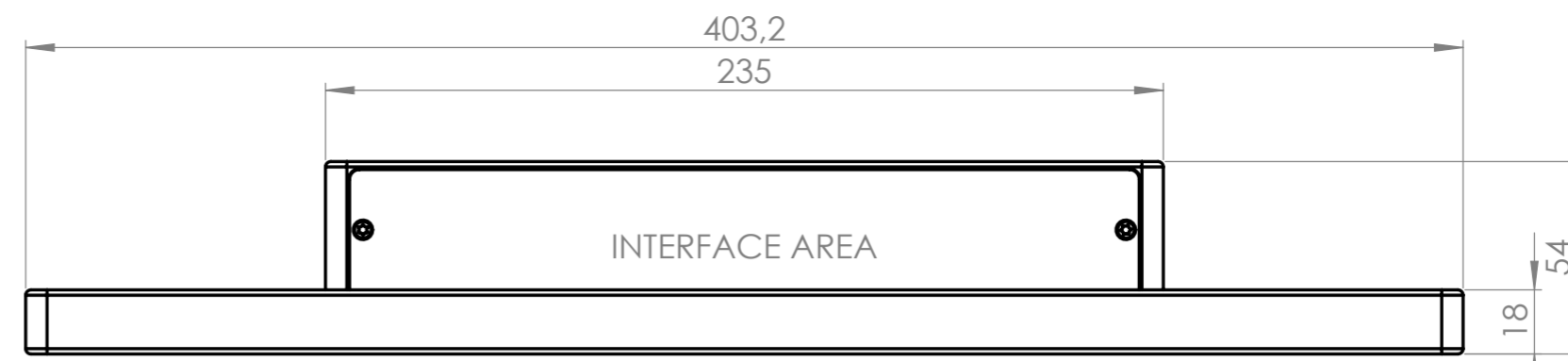
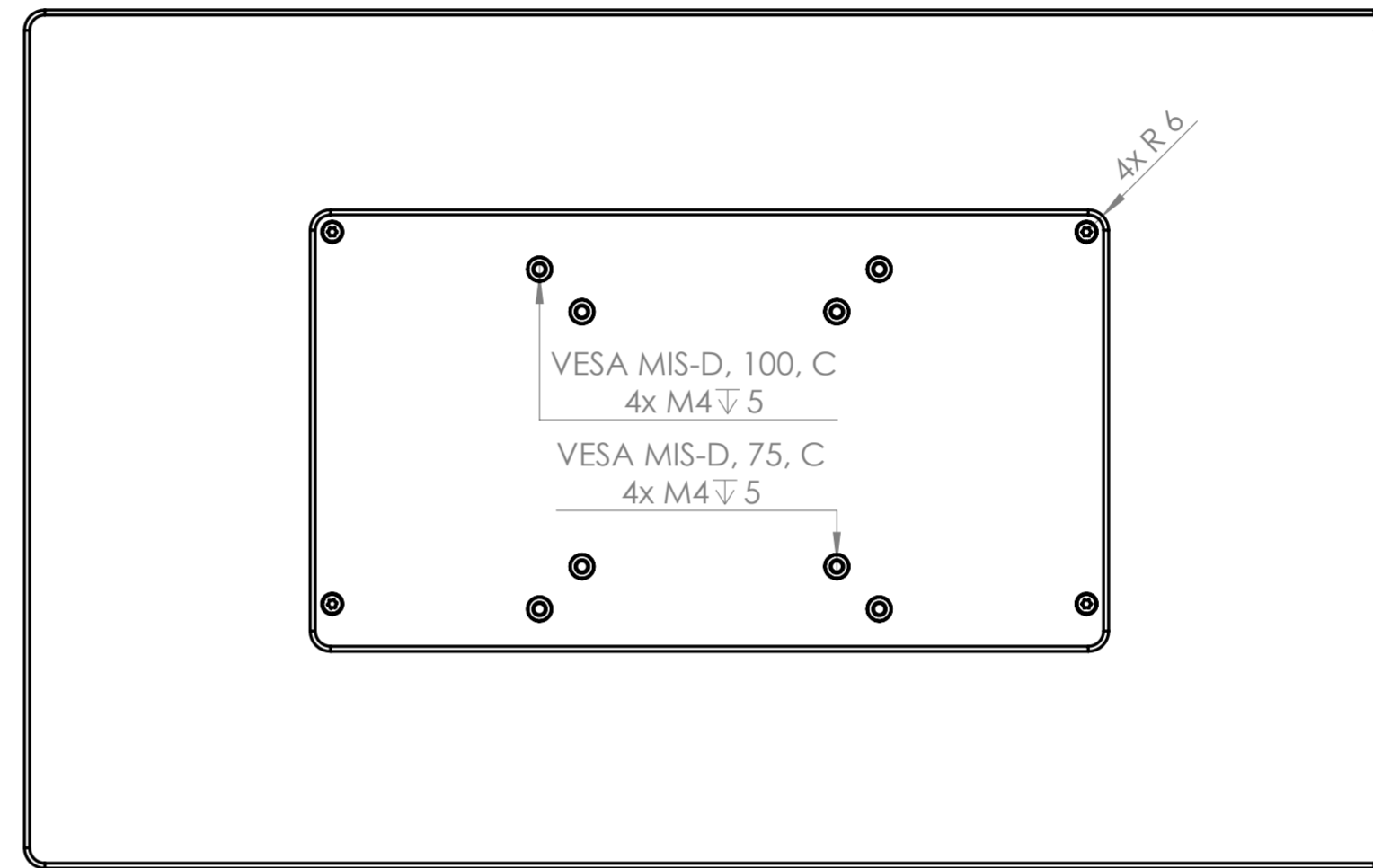


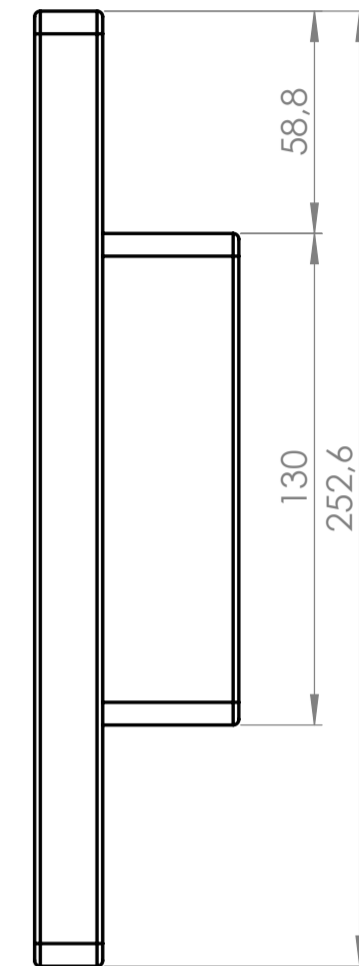
FRONT VIEW



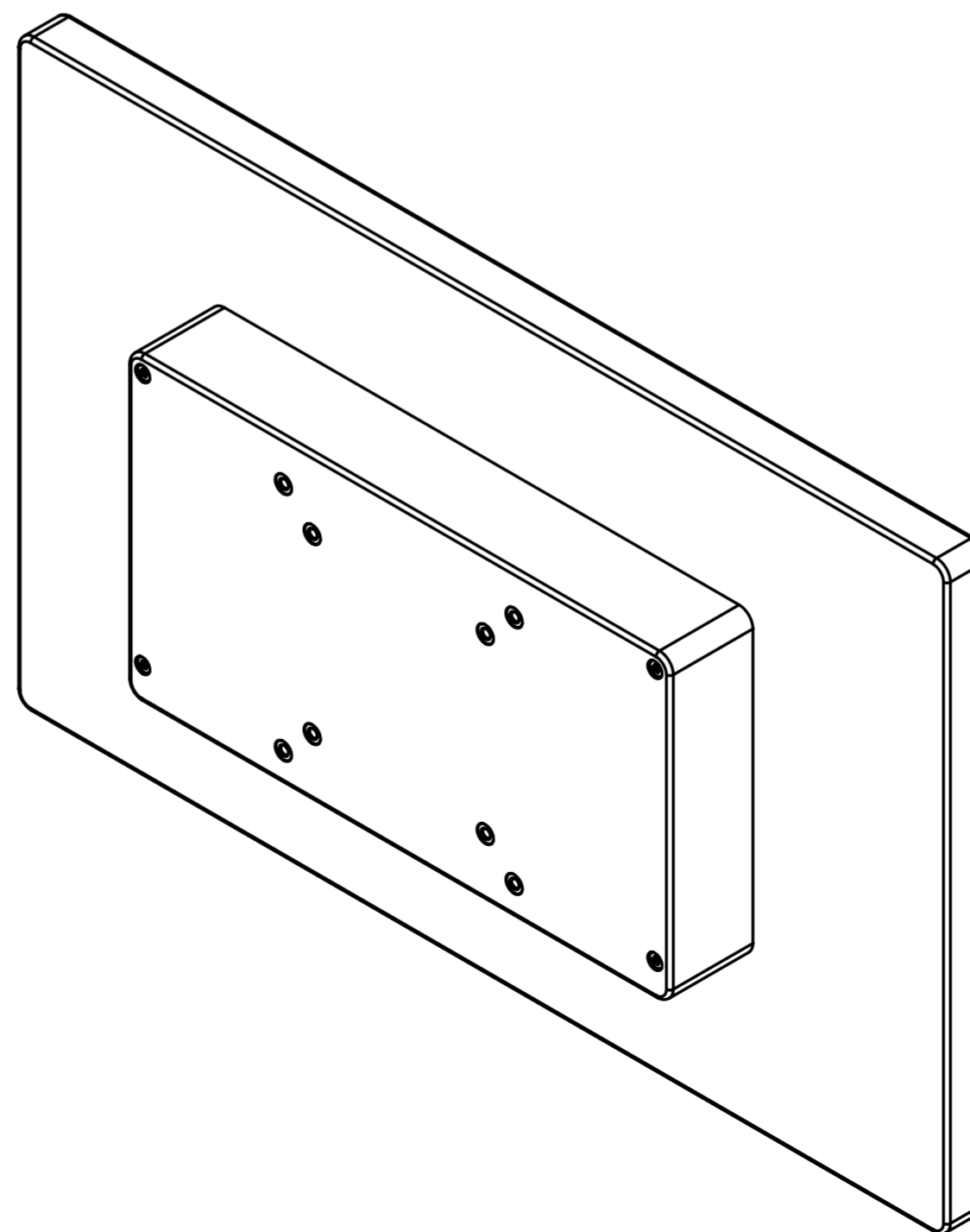
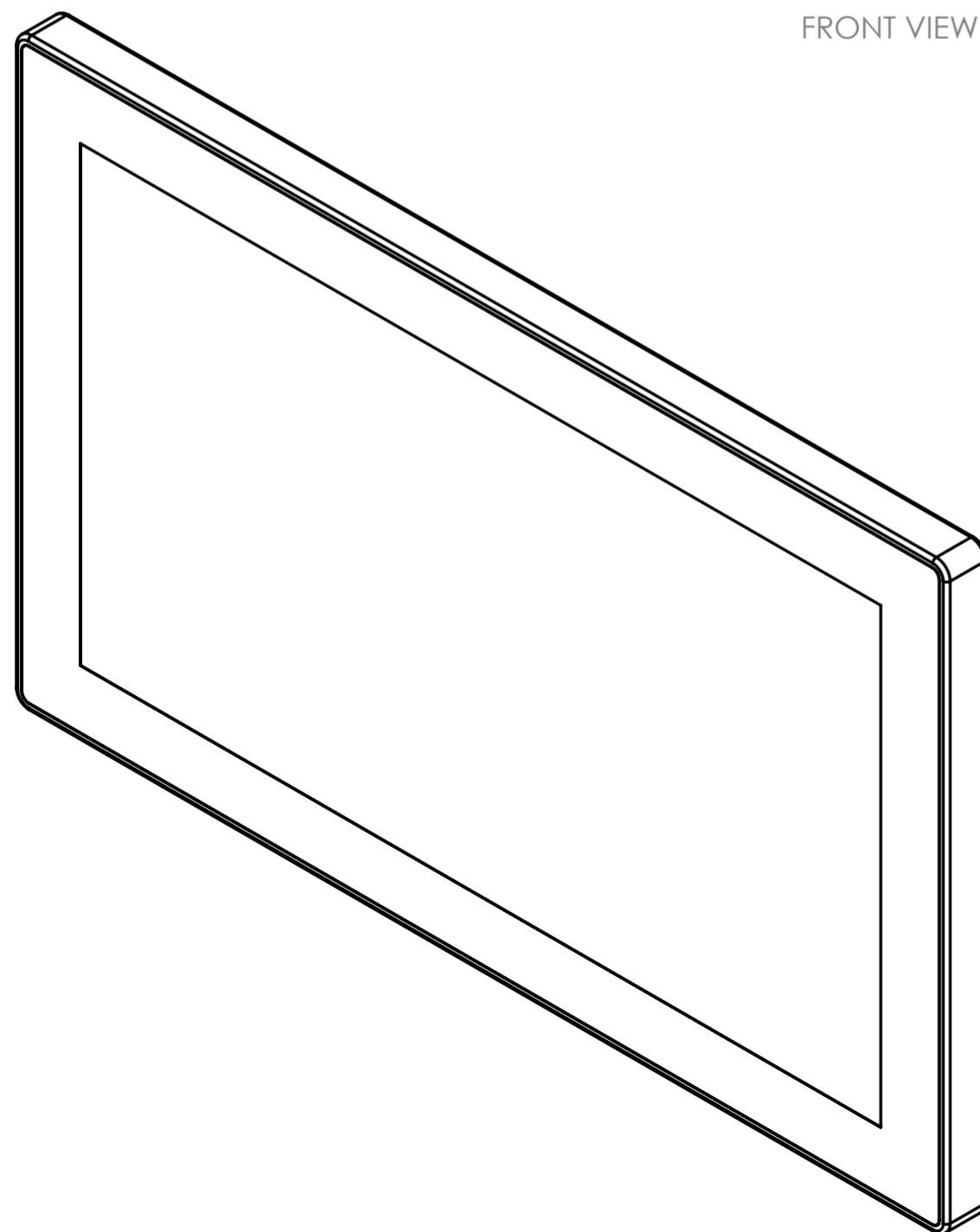
BOTTOM VIEW



REAR VIEW



SIDE VIEW



Allgemeintoleranzen DIN ISO 2768-mK		Erstellt von: PL	Werkstoff: Rohteil-Nr.:
Dokumentenart: general arrangement drawing		Geprüft von: PL	Oberflächenbehandlung:
		Ausgabedatum: 2020-07-01	Maßstab: 1:2
			Touch-it VESA glass 15,6 Übersichtszeichnung
Rev.	Datum		
			Seite: 1/1
			A2



PA10006169