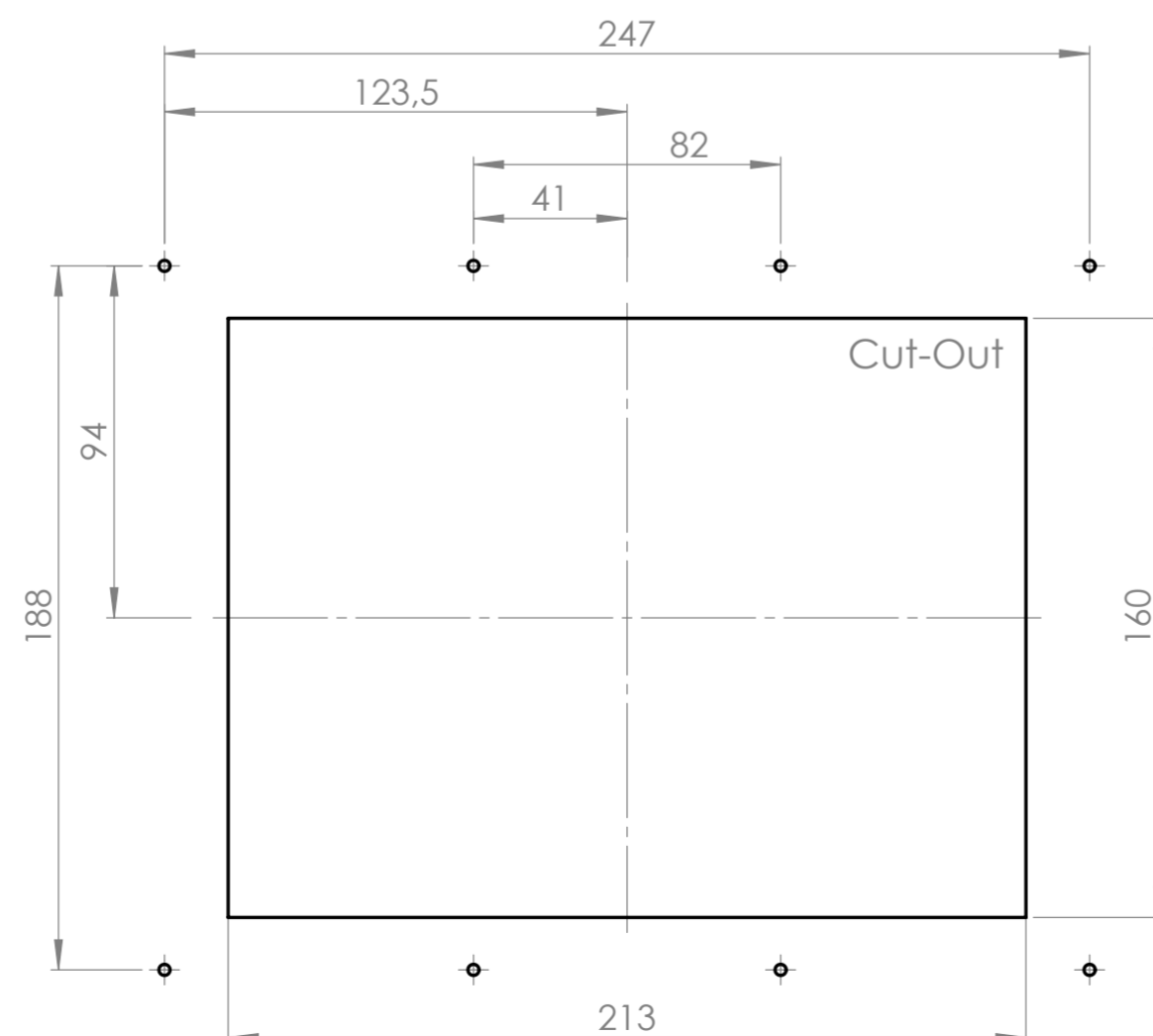
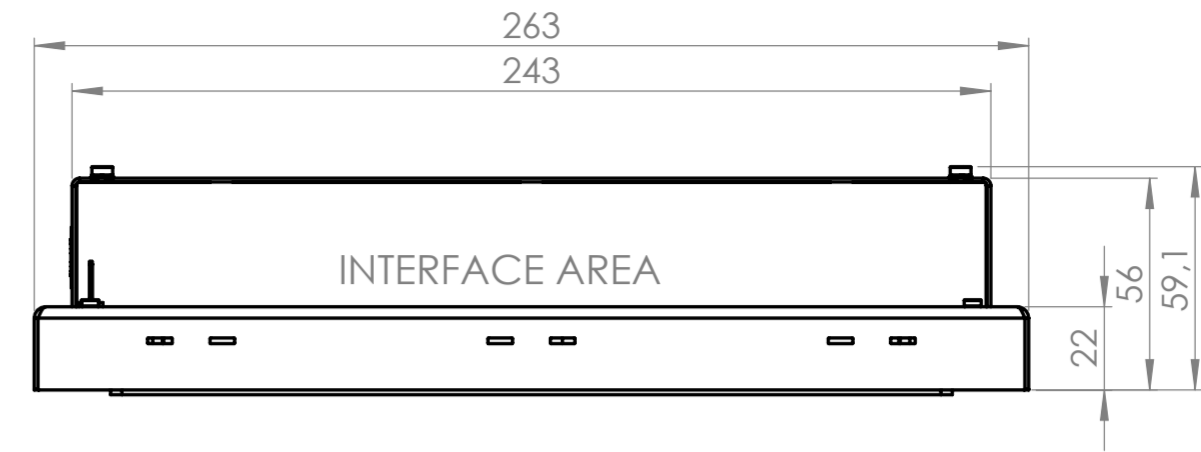


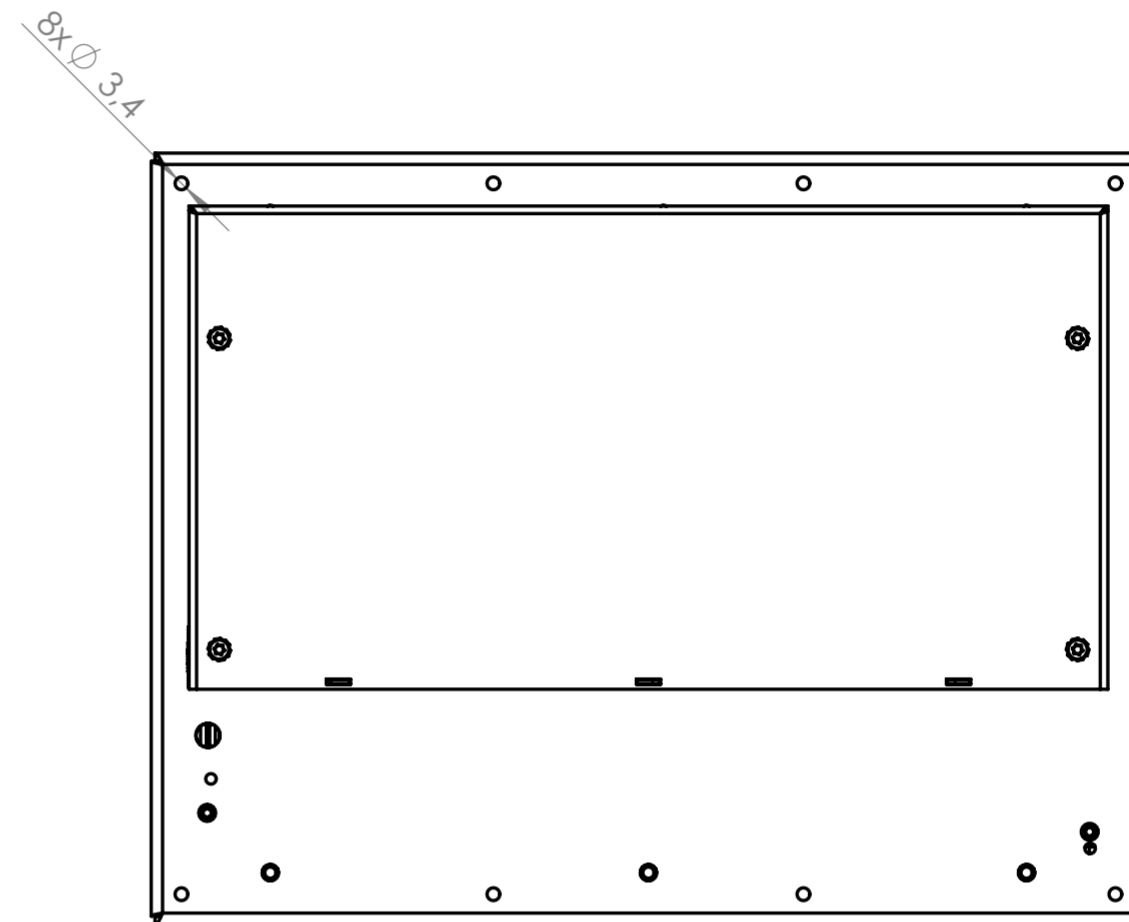
FRONT VIEW



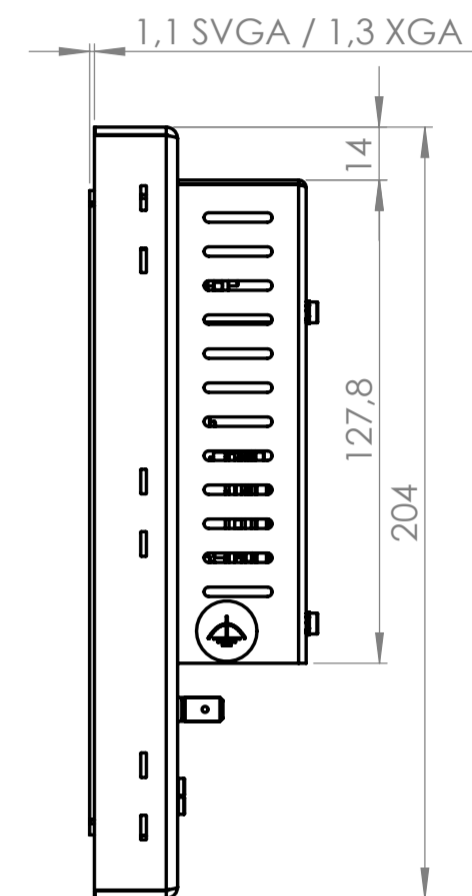
Cut-Out



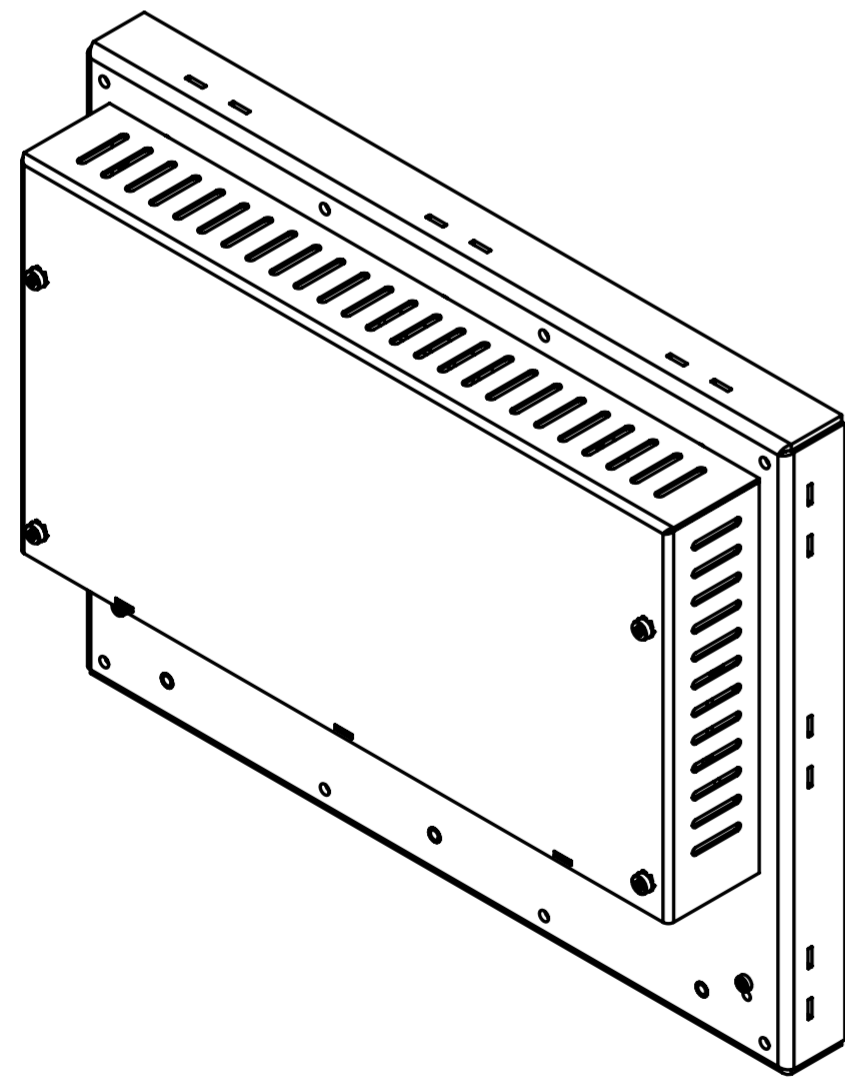
BOTTOM VIEW



REAR VIEW



SIDE VIEW



Allgemeintoleranzen DIN ISO 2768-mK	Erstellt von: PL	Werkstoff: Rohteil-Nr.:
Dokumentenart: general arrangement drawing	Geprüft von: PL	Oberflächenbehandlung:
	Ausgabedatum: 2020-07-06	Maßstab: 1:2
	<b>Christ</b> ELECTRONIC SYSTEMS	Touch-it Open Frame 10,4 Übersichtszeichnung
Rev.	Datum	Name
Seite: 1/1		PA10006154
Schutzvermerk ISO 16016 beachten		A2