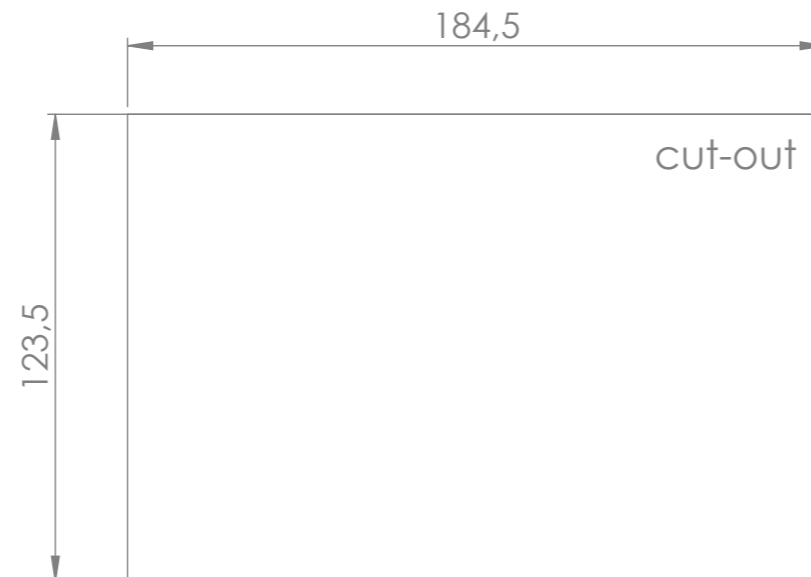
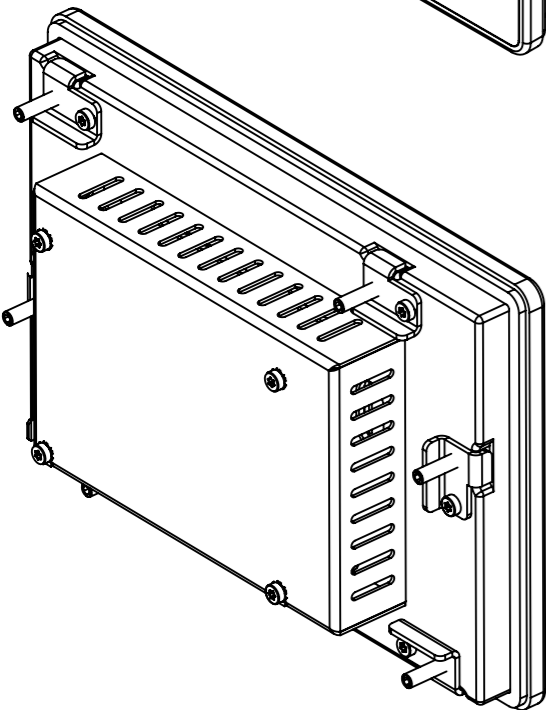
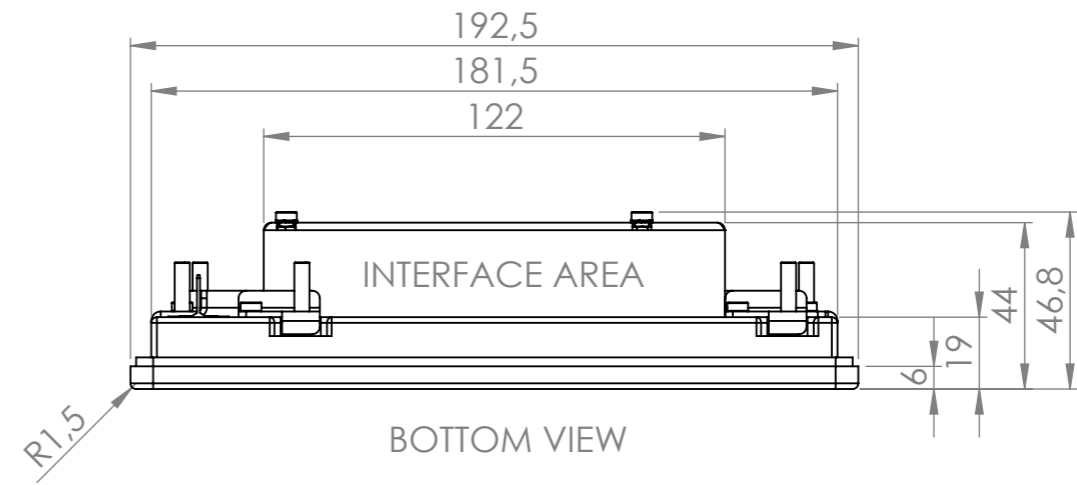


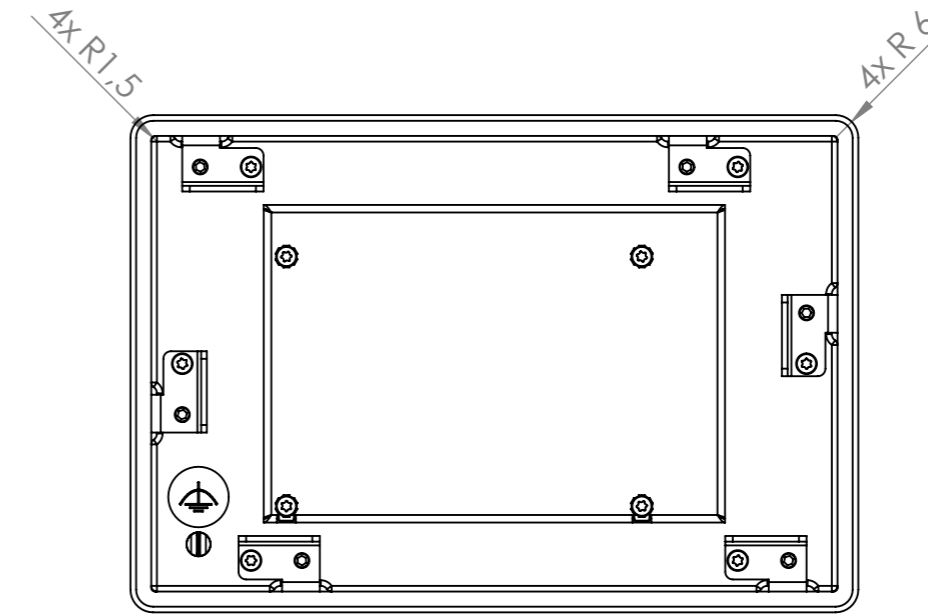
FRONT VIEW



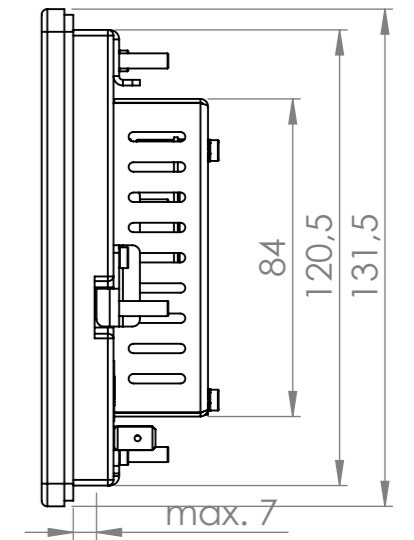
cut-out



BOTTOM VIEW



REAR VIEW



SIDE VIEW

Allgemeintoleranzen DIN ISO 2768-mK		Erstellt von: PL	Werkstoff: Rohteil-Nr.:
Dokumentenart: Gesamtzeichnung		Geprüft von: PL	Oberflächenbehandlung: Maßstab: 1:2
		Ausgabedatum: 2020-07-06	Touch-it Front Panel glass 7 Übersichtszeichnung
Rev.	Datum		Name
Schutzvermerk ISO 16016 beachten			

Drawing for illustration of mechanical measurements only.
For more details see datasheet.