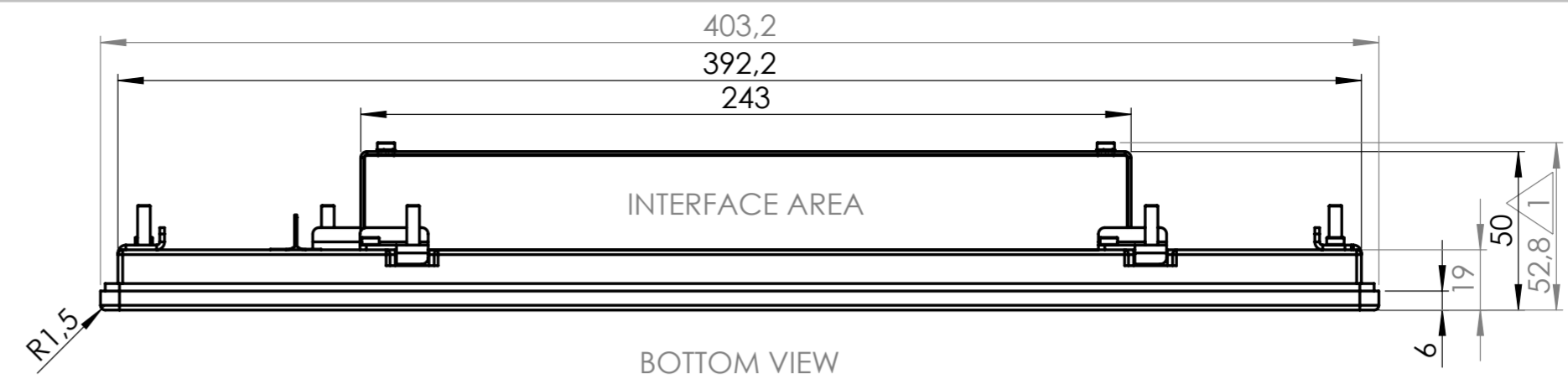
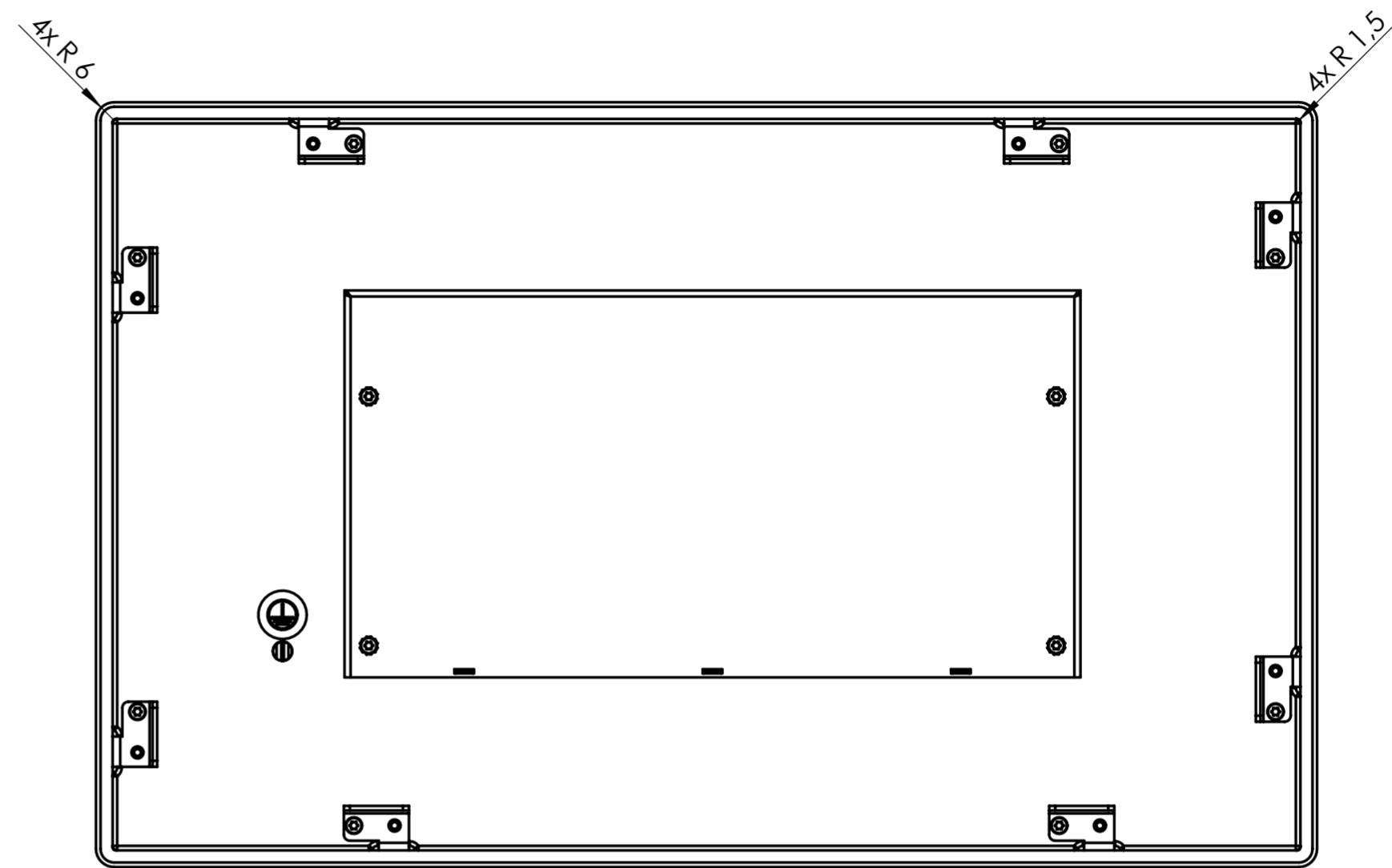


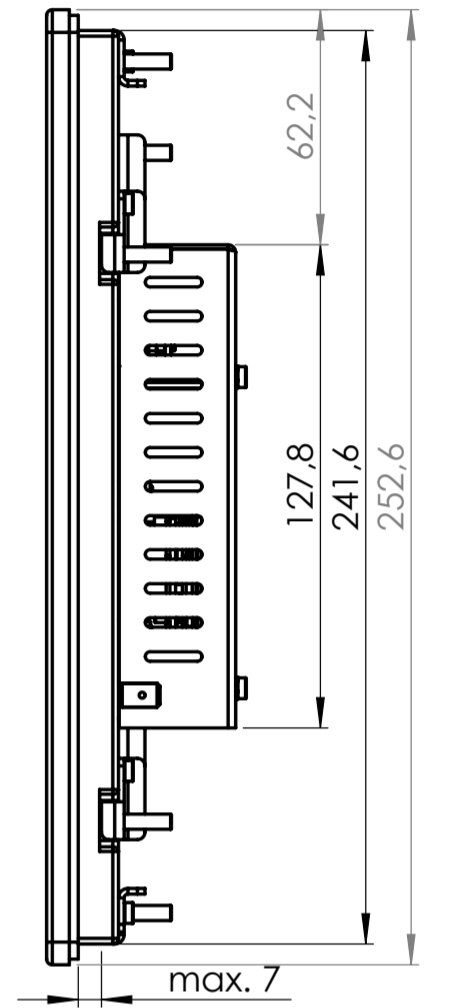
FRONT VIEW



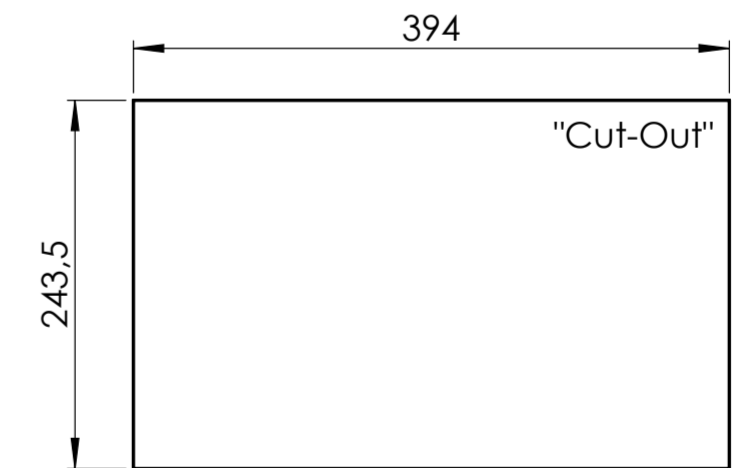
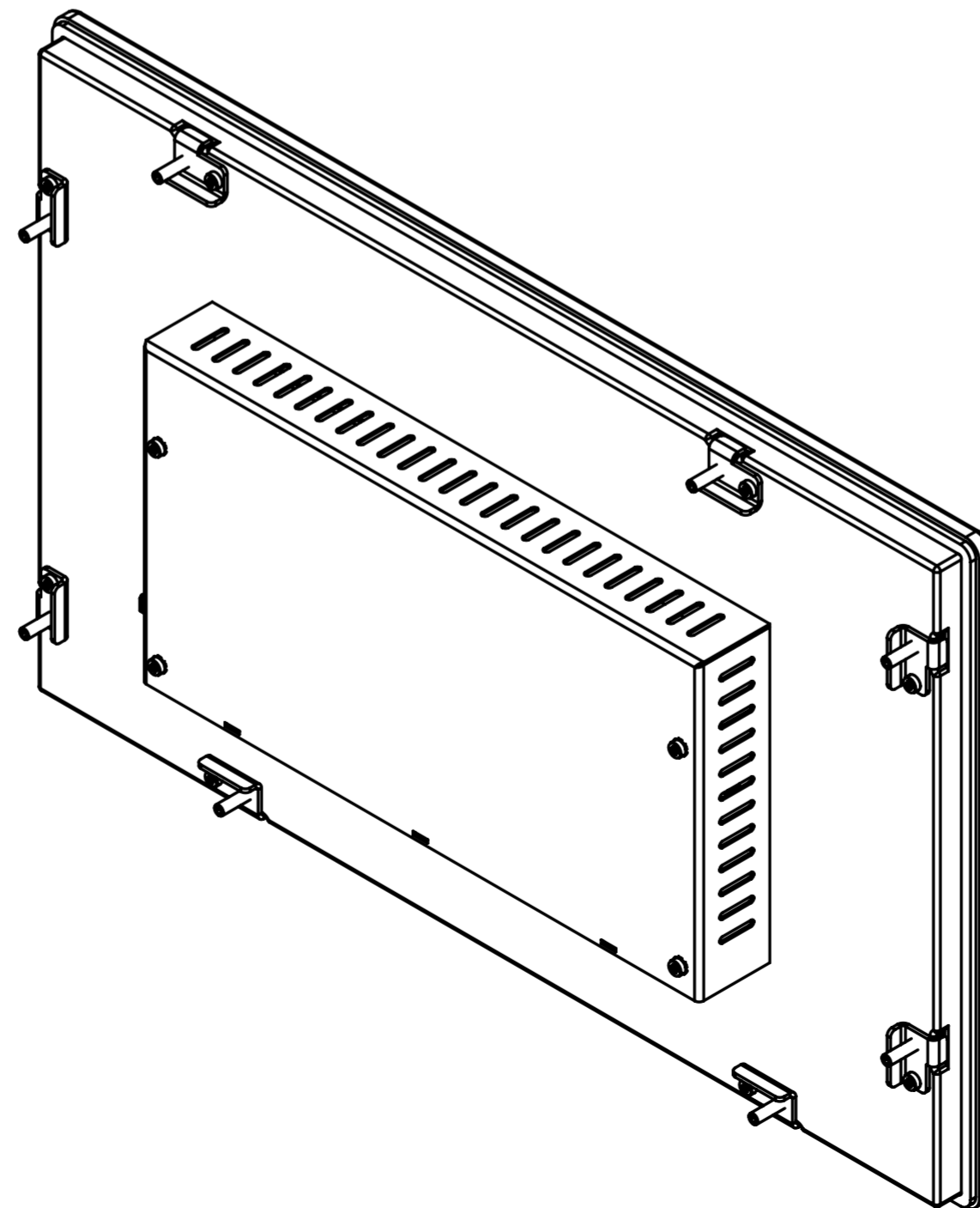
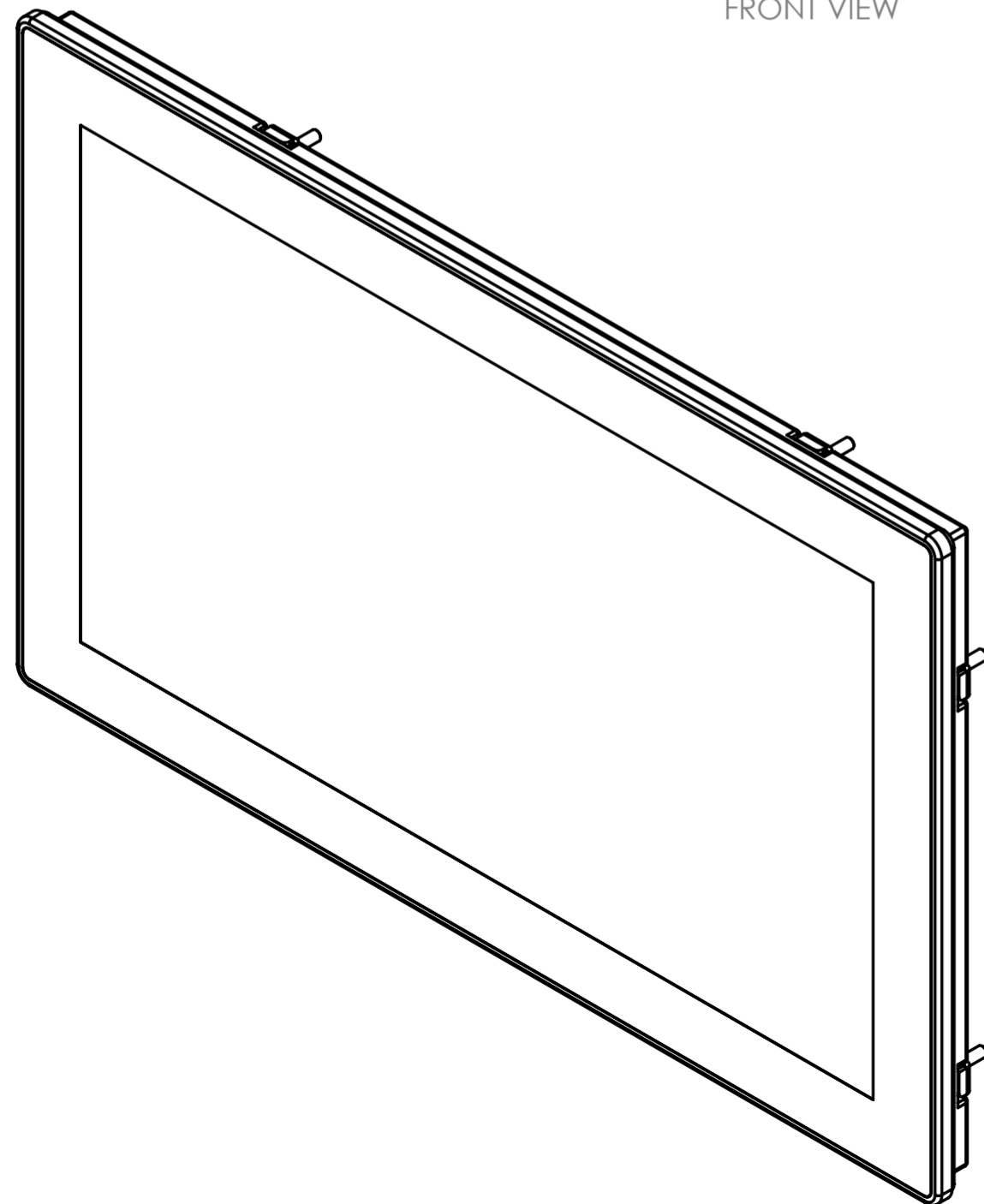
BOTTOM VIEW



REAR VIEW



SIDE VIEW



Allgemeintoleranzen DIN ISO 2768-mK		Erstellt von: PL	Werkstoff: Rohteil-Nr.:
Dokumentenart: general arrangement drawing		Geprüft von: PL	Oberflächenbehandlung
		Ausgabedatum: 2020-07-06	Maßstab: 1:2
		Touch-it Front Panel glass 15,6 Übersichtszeichnung	
Äl	Datum	Name	Blatt: 1/1 A2
Schutzvermerk ISO 16016 beachten			



PA10006149