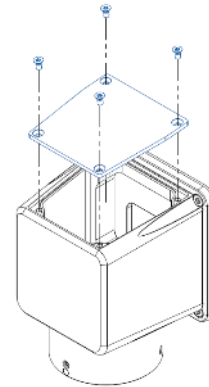


Tragarm am Gerät befestigen / Attach the support arm to the device:

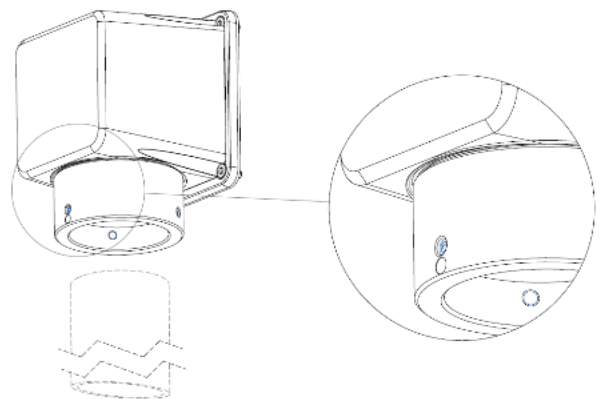
4 x Senkschraube M3 x 6 herausdrehen und Abdeckplatte entfernen.

Unscrew 4 x countersunk screw M3 x 6 and remove cover plate.



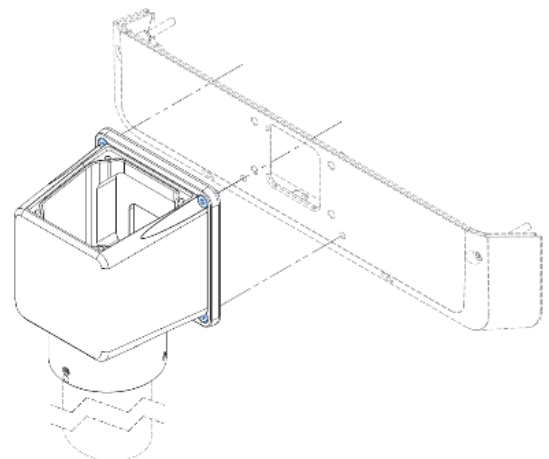
Tragarm auf Rohr setzen. **Rohr: AØ 48,3 mm**
Ausrichtung einstellen. Ausrichtung: Vertiefung nach hinten gerichtet bedeutet gleich weite Rotation in beide Richtungen. Drei Gewindestifte anziehen.
Das Anzugsmoment hängt vom Material des Rohrs ab und muss vom Kunden selbst definiert werden.

*Place the support arm on the tube. **Tube: OØ 48.3 mm**
Adjust alignment. Same rotation in both directions when the recess is facing backwards. Tighten three screws.
Tightening torque depends on the material of the tube and must be defined by the customer.*



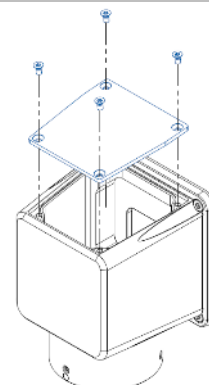
Panel mit 4 x Zylinderschraube M4 x 8 (vormontiert) anschrauben und Verkabelung vornehmen.
Anzugsmoment: **2,3 Nm**

*Screw on the panel with 4 x cheese head screw M 4 x 8 (preassembled) and carry out the wiring. Tightening torque: **2.3 Nm***



Abdeckplatte einsetzen und mit 4 x Senkschraube M3 x 6 anschrauben.
Anzugsmoment: **1,0 Nm**

*Insert cover plate and screw on with 4 x countersunk screw M3 x 6.
Tightening torque: **1.0 Nm***



Fixierung der Drehung / Fixing the rotation:

Tragarm kann stufenweise verstellt werden. Fixierung der Drehung des Tragarms: Gewindesttift anziehen.

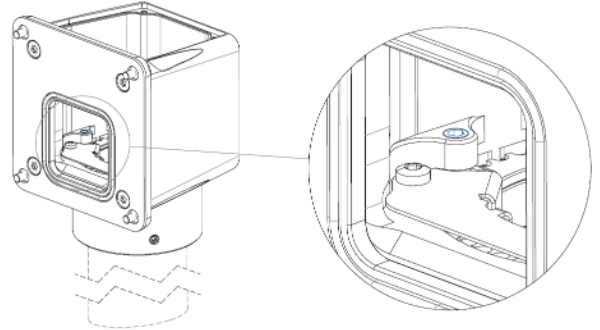
Anzugsmoment: **1,0 Nm**

Empfehlung: Fixierung des Tragarms bei horizontaler Ausrichtung. (Darstellung in der Abbildung: vertikale Ausrichtung)

Support arm can be adjusted in steps. Fixing the rotation of the support arm: Tighten the grub screw.

*Tightening torque: **1.0 Nm***

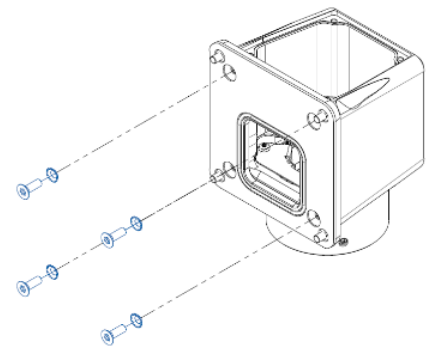
Recommendation: Fixing the support arm in horizontal alignment. (Representation in the figure: vertical alignment)



Umbau der Flanschplatte / Conversion of the flange plate:

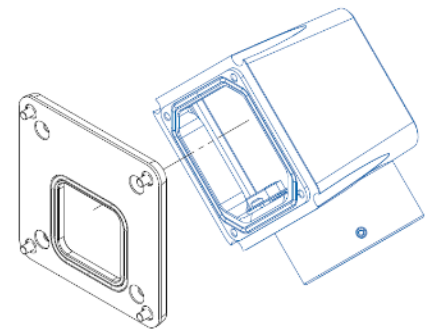
4 x Senkschraube M4 x 12 herausdrehen und mit den Fächerscheiben aufbewahren. Flanschplatte vom Tragarm trennen.

Loosen 4 x countersunk screw M4 x 12 and store with the serrated lock washers. Separate the flange plate from the support arm.



Drehung des Tragarmgrundkörpers nach unten und zur Seite möglich. Ein von oben kommendes Rohr ist nicht zulässig. Ausrichtung zwischen Ausschnitt in Trägerplatte und Christ IP Erweiterung müssen übereinstimmen.

The support arm base body can be rotated downwards and to the side. A tube coming from above is not permitted. Alignment between cut-out in support plate and Christ IP extension must match.



Flanschplatte ansetzen und mit 4 x Senkschraube M4 x 12 und Fächerscheibe anschrauben.

Anzugsmoment: **2,3 Nm**

Insert flange plate and screw on with 4 x countersunk screw M4 x 12 and serrated lock washer.

*Tightening torque: **2.3 Nm***

